

ООО «БАЗИС»

**СВЕТОДИОДНЫЙ СВЕТИЛЬНИК
ВНУТРЕННЕГО ОСВЕЩЕНИЯ
ДШ40-Д-50-22-01-УХЛ2**

ТУ 27.40.39.113-004-72597883-17

Инструкция по размещению и эксплуатации



Воронеж 2022 г.

1. НАЗНАЧЕНИЕ И ОБЩИЕ СВЕДЕНИЯ

Светильники ДПП40-Д-50-22-01-УХЛ2 со светодиодными источниками света предназначены для установки в офисных, складских помещениях, коридорах, торговых залах и других закрытых отапливаемых помещениях.

Габаритный чертеж приведен в Приложении 1.

Кривая светораспределения приведена в Приложении 2.

Схема подключения светильника приведена в Приложении 3.

2. ТЕХНИЧЕСКИЕ ХАРАКТЕРИСТИКИ

2.1 Технические характеристики светильника приведены в таблице 1.

Таблица 1

Номинальное сетевое напряжение, В	176-264
Частота питающего напряжения, Гц	50
Коэффициент мощности, не менее	0.97
Сила потребляемого тока, А	0,182±20%
Потребляемая мощность, Вт, не более	40±2
Световой поток, при температуре 25°C, лм не менее	4000
Светоотдача при t окр, среды +25°C, лм/Вт, не менее	100
Коррелированная цветовая температура (КЦТ), К	5000±250
Индекс цветопередачи, Ra, не менее	80
Кривая силы света по ГОСТ 17677-82	Д
Коэффициент пульсации, %, не более	1
Степень защиты от внешних воздействий	IP 65
Класс защиты от поражения электрическим током	I
Диапазон рабочих температур, С	от -60 до +45
Срок хранения светильника до ввода в эксплуатацию, лет	2
Срок службы светильника, лет, не менее	8
Габаритные размеры (ДхШхВ), мм, не более	1205x105x90
Масса, кг, не более	1,7

2.2 Светильник соответствует требованиям ГОСТ Р 55705, ГОСТ 17677, ГОСТ Р МЭК 60598-1, а также комплекту конструкторской документации.

2.3 Класс светораспределения – светильник прямого света (П), согласно ГОСТ 17677 и ГОСТ Р 54350-2015.

2.4 В части стойкости к воздействиям внешних механических факторов светильник соответствует группе М2, согласно ГОСТ 17516-1-90.

2.5 По условиям эксплуатации светильник относится к группе 2 климатического исполнения УХЛ ГОСТ 15150-69.

2.6 Класс защиты от поражения электрическим током – 1, по ГОСТ 12.2.007.0-75.

2.7 По электромагнитной совместимости светильник соответствует стандартам: ГОСТ Р 51514.

2.8 Светильник имеет степень защиты от воздействия окружающей среды IP65, согласно ГОСТ 14254.

3. КОМПЛЕКТ ПОСТАВКИ

Светильник в сборе _____	1 шт.
Крепеж, комплект _____	1 шт.
Паспорт _____	1 шт.
Упаковка (картонный короб) _____	1 шт.

4. МЕРЫ БЕЗОПАСНОСТИ

- 4.1 Все работы по монтажу и обслуживанию светильника должны производиться квалифицированным персоналом только при отключенной сети питания.
- 4.2 **ВНИМАНИЕ:** эксплуатация светильника без заземления корпуса недопустима. Заземление выполняется по ГОСТ 12.1.030.
- 4.3 **ЗАПРЕЩАЕТСЯ:** эксплуатация изделия с поврежденным вводным кабелем.
- 4.4 **ЗАПРЕЩАЕТСЯ:** выполнение любых работ внутри оптического блока светильника.
- 4.5 Прикосновение к поверхностным частям светильника возможно не ранее, чем через 3÷5 минут после его отключения.

5. КОНСТРУКЦИЯ

Корпус светильника выполнен из пластика, уплотнения выполнены из пористого шнура.

Прозрачный рассеиватель из светопропускающего полимера.

Для удобства обслуживания и монтажа рассеиватель установлен на светильник с помощью металлических или пластиковых клипс. Коэффициент светопропускания, не менее 0,92

Производитель оставляет за собой право вносить в конструкцию незначительные изменения, не влияющие на потребительские свойства светильника.

6. УСТАНОВКА, МОНТАЖ И ОБСЛУЖИВАНИЕ

- 6.1 Распакуйте светильник и убедитесь в комплектности.
- 6.2 Установите светильник на потолок с помощью клипс из комплекта поставки.
- 6.3 Подключите светильник к сети через клеммную колодку, соблюдая полярность согласно схеме подключения в Приложении 3.
 - PE (желто-зеленый провод) - заземление,
 - L (коричневый или белый провод) – фаза,
 - N (синий провод) – ноль.
- 6.4 Включите питание. Проверьте функционирование светильника.

7. ТЕХНИЧЕСКОЕ ОБСЛУЖИВАНИЕ

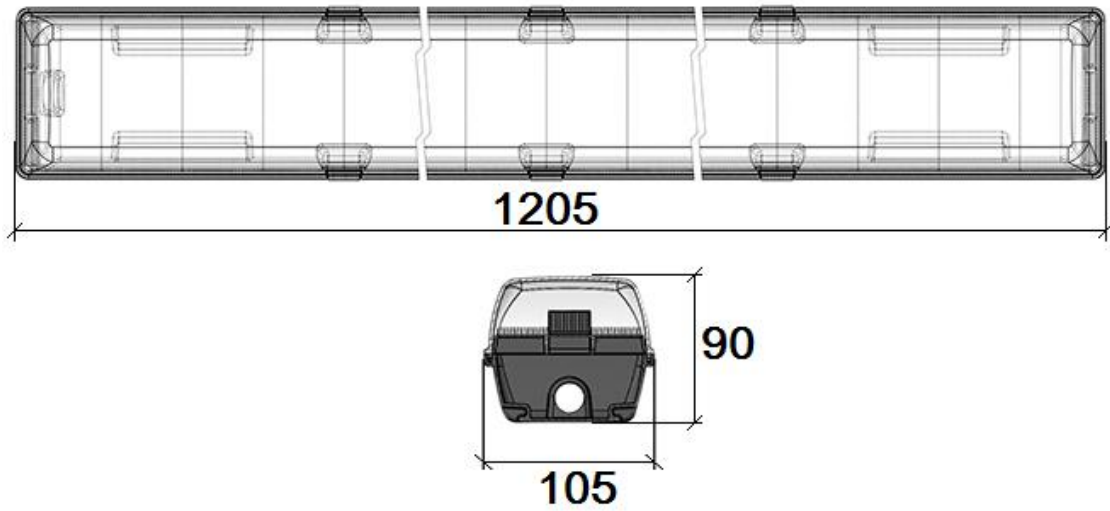
Периодически, но не реже двух раз в год, проводите осмотр светильника, надежность его крепления, целостность изоляции присоединительных кабелей, надежность заземления. При необходимости корпус светильника очищают от пыли и грязи.

8. ВОЗМОЖНЫЕ НЕИСПРАВНОСТИ И РЕКОМЕНДАЦИИ ПО ИХ УСТРАНЕНИЮ

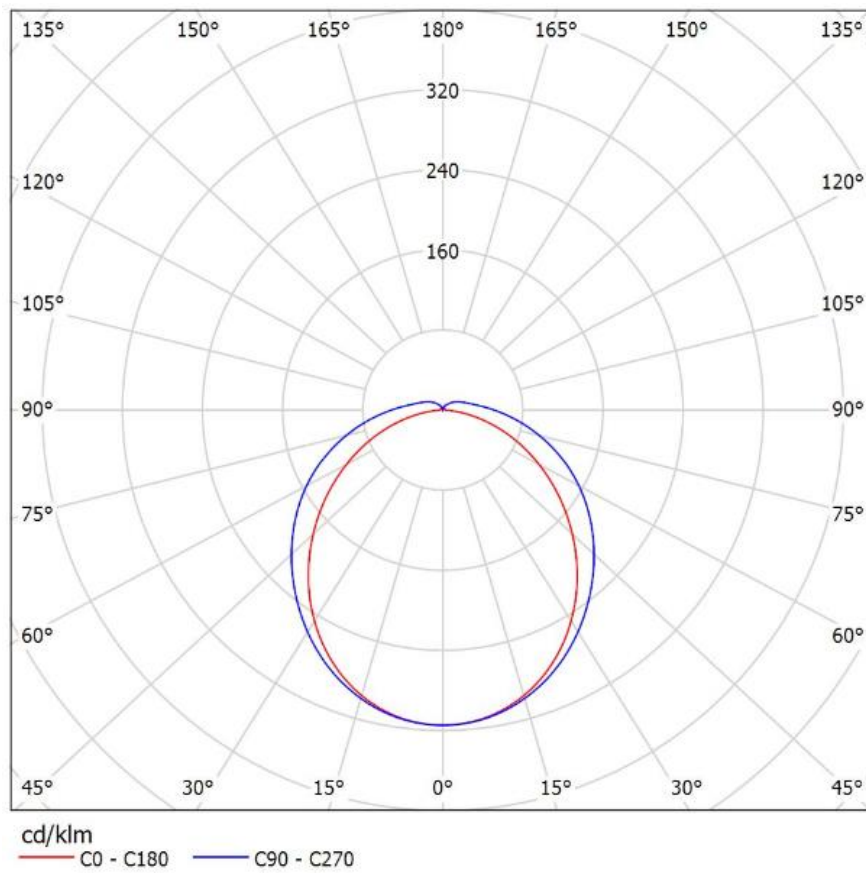
Не светится светильник:

- a) нет напряжения на токоподводящем проводе (необходимо подать напряжение на клеммную колодку);
- b) плохой контакт на клеммной колодке (необходимо обеспечить надежный контакт);
- c) перепутаны сигнальный (фазный) провод и заземляющий (подключить согласно приложению 3);
- d) выход из строя драйвера. Признаком неисправности является мигание одного или нескольких светодиодных элементов при стабильной выработке приемлемого светового потока (необходимо обратиться к производителю светильника).
- e) неисправность светодиодов. В светильниках чаще всего используется множество светодиодных элементов, поэтому в большинстве случаев поломка одного светодиода не очень заметна. Но при последовательном соединении важно найти и заменить неисправный элемент, который выводит из строя весь прибор (необходимо обратиться к производителю светильника).

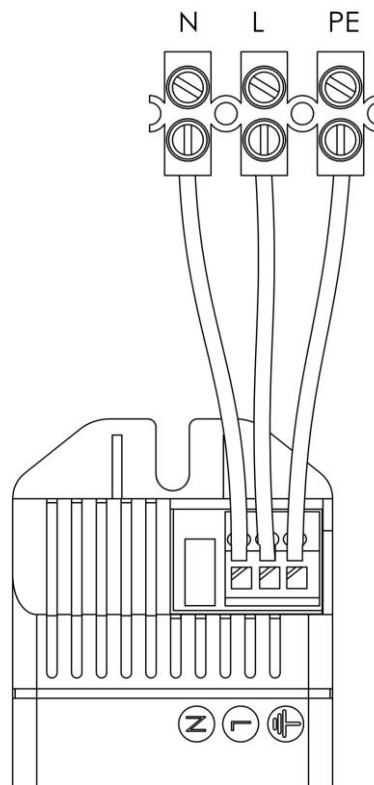
**Приложение 1
Габаритный чертеж**



**Приложение 2
Кривая светораспределения**



Приложение 3
Схема подключения светильника



9. ТРАНСПОРТИРОВАНИЕ И ХРАНЕНИЕ

- 9.1 Транспортирование и хранение светильника должно производиться в упаковке производителя, при этом должны быть приняты меры предохранения от механических повреждений и воздействия атмосферных осадков. В воздухе не должно быть примесей, вызывающих разрушение упаковки и коррозию частей светильника.
- 9.2 Условия транспортирования светильника в части воздействия механических факторов должны соответствовать группе С по ГОСТ 23216, в части воздействия климатических факторов внешней среды – группе условий 4 по ГОСТ 15150.
- 9.3 Упаковка светильника должна соответствовать типу внутренней упаковки ВУ – II Б – 10 по ГОСТ 23216.
- 9.4 Условия хранения светильника должны соответствовать группе условий 2 по ГОСТ 15150.

10. УТИЛИЗАЦИЯ

- 10.1 По истечении срока службы светильник необходимо разобрать на детали и рассортировать по видам материалов и утилизировать как бытовые отходы.
- 10.2 Светильник с истекшим сроком службы относится к V классу опасности отходов (практически неопасные отходы) в соответствии с Приказом Минприроды РФ №511 от 15.06.2001.

Гарантийный Талон

Светодиодный светильник

Модель **ДПП40-Д50-22-01-УХЛ2**

Серийный номер _____ бн _____

Дата выпуска _____

Штамп ОТК _____

Дата продажи _____

- Изготовитель гарантирует соответствие изделия техническим характеристикам, приведенным в настоящем руководстве.
- Гарантийный срок эксплуатации изделия составляет 3 года со дня продажи. Только в течение этого срока изготовитель осуществляет бесплатный ремонт изделия. При отсутствии в гарантийном талоне даты продажи, штампа продавца или при отсутствии гарантийного талона гарантийный срок исчисляется с даты выпуска изделия.
- В течение гарантийного срока изготовитель обязуется производить бесплатный ремонт или замену изделия (по своему усмотрению).
- Для выполнения гарантийного ремонта необходимо предоставить неисправное изделие изготовителю или продавцу с подробным описанием неисправности и гарантийным талоном.
- В следующих случаях гарантия утрачивает силу, и изготовитель не производит бесплатный ремонт:
 - Изделие повреждено в результате несоблюдения пользователем правил установки, подключения, эксплуатации, мер безопасности и других условий, изложенных в настоящем руководстве.
 - Изделие использовалось без согласования с изготовителем или продавцом по назначению, не указанному в настоящем руководстве.
 - Изделие вышло из строя из-за несоответствия параметров электрической сети параметрам, указанным в настоящем руководстве.
 - В гарантийном талоне сделаны какие-либо изменения (дополнения).
 - **Изделие имеет следы вскрытия, механические повреждения корпуса, кабелей, разъемов, выключателей, платы или других элементов конструкции.**
 - Неисправность возникла в результате попадания внутрь изделия посторонних предметов, жидкостей, других веществ или насекомых.
 - Изделие вышло из строя в результате пожара, наводнения и других природных катаклизмов.
- Гарантия не распространяется на ущерб, причиненный другому оборудованию, работающему в сопряжении с данным изделием.

Изготовитель: ООО «БАЗИС» 394033, г. Воронеж, Ленинский пр-т.160 «А».

Телефон / факс (473) 296-98-41, 296-98-42, 296-98-43.

E-mail: sales@basis.vrn.ru support@basis.vrn.ru

Сайт: basis.vrn.ru